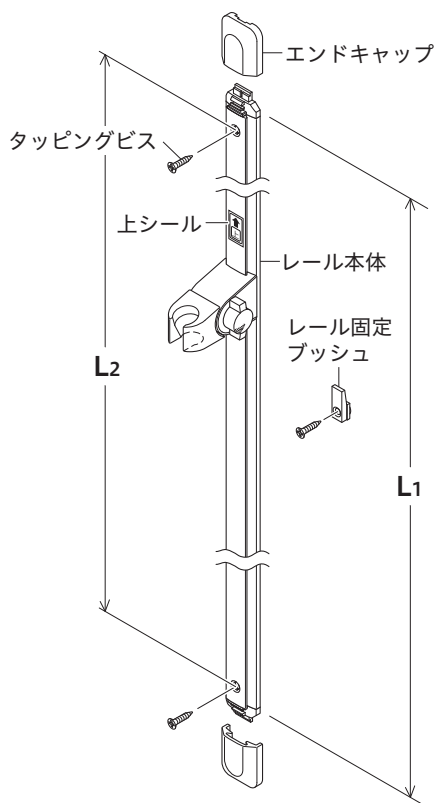


KVK スライド・バー 取扱・施工説明書 Z580

分解図

同梱部品

品名	数
レール本体	1
エンドキャップ	2
タッピングビス	3
レール固定ブッシュ	1
取扱・施工説明書	1



品番	Z580
L1(mm)	1000
L2(mm) [ビス取付寸法]	960

※レール固定ブッシュ取付のビス位置は、L1寸法の中心としてください。

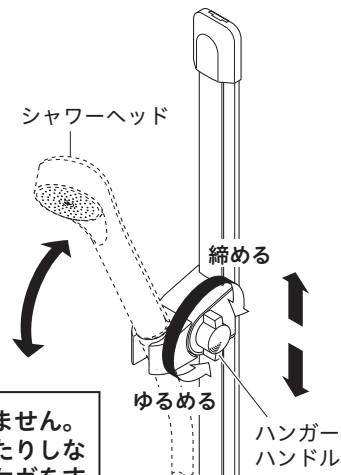
使用方法

1. 高さ調節

ハンガーを希望の位置までスライドさせ、ハンドルで締め付けてください。

2. 角度調節

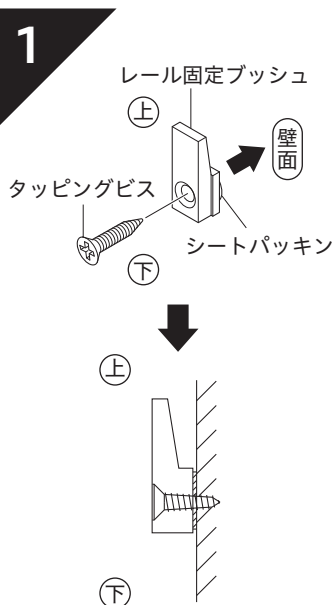
シャワーヘッドの角度を変えて使用したい場合は、シャワーヘッドを掛けた状態で右側のハンドルをゆるめて、角度の調節をしてください。調節後はハンドルを必ず締め付けてください。



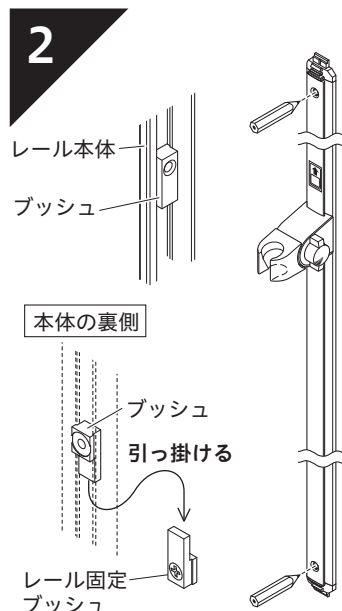
⚠ 注意

本製品は手すりではありません。つかまったり、ひばったりしないでください。はずれてケガをするおそれがあります。

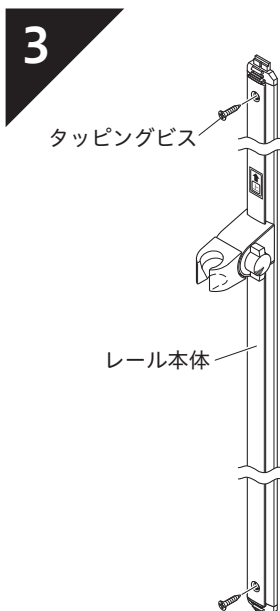
取り付け手順



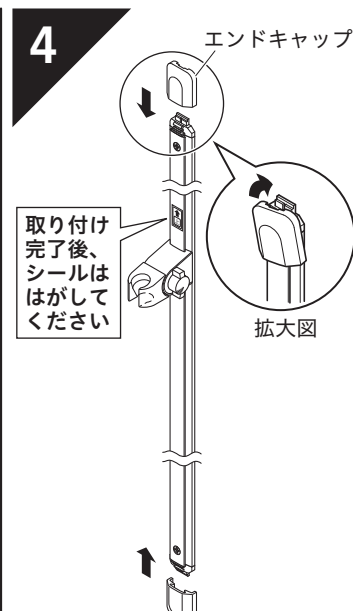
レール本体の中心位置となる壁面に、レール固定ブッシュをビスで固定します。
注) ビスねじ込み部および壁の補強を十分に行ってください。
本体の上下が逆にならないように **上** シールに従って取り付けてください。



レール本体側のブッシュ(レールの裏側)と、レール側固定ブッシュをかみ合わせ、レール本体のビス取付位置(2か所)に目印を付けておきます。



レールの裏側のブッシュと、レール固定ブッシュをかみ合わせたま、レール本体をビスで壁に固定します。
注) レール本体がレール固定ブッシュに確実に引っ掛かっていることを確認してください。
ビスねじ込み部および壁の補強を十分に行ってください。



エンドキャップをレール部にスライドさせながらはめ込み、固定します。